



Gelenkarmmarkisen

**G100**  
**G250**

# Sonnengenuss mit höchster Qualität

Mit Sonnenschutz von VARISOL entscheiden Sie sich für langlebige Qualität und außergewöhnliche Optik. Bereits seit 1965 setzt unser Familienunternehmen aus dem rheinischen Mönchengladbach auf unvergängliche Werte: störungsfreie Technik, widerstandsfähige Materialien und einfache Handhabung made in Germany. Mit begeisterter Innovationskraft entwickeln wir unsere Systeme stetig weiter.

So können Sie sich auf größtmöglichen Komfort für ein entspanntes Leben auf der Terrasse verlassen. Neben angenehmer Funktionalität liegt das besondere Augenmerk auf anspruchsvollem Design. Individualität wird dabei groß geschrieben. Mehr als 200 Tuchmuster stehen Ihnen zur Auswahl, damit Sie den Platz an der Sonne ganz nach Ihren Wünschen gestalten können.

## Entdecken Sie die ganze Vielfalt unserer Sonnenschutzsysteme

Sonnenschutz hat in den letzten Jahren einen steigenden Stellenwert eingenommen. Bei zunehmender UV-Strahlung ist bewusster Sonnengenuss immer mehr Menschen ein Anliegen. Mit einer Markise schaffen Sie sich eine schattige Rückzugsmöglichkeit und können schöne Sommertage entspannt genießen.

VARISOL bietet Ihnen eine große Auswahl an Sonnenschutzsystemen für jeden Bedarf und individuelle Lösungen für alle Montagesituationen. Eines jedoch haben alle VARISOL-Produkte gemeinsam: Sie sind detailgenau durchdacht von A wie Aufhängung bis Z wie Zugband. So präsentiert sich Sonnenschutz von seiner schönsten Seite.

 **VARISOL**  
Wir sind Markisen.





## **G100 Die Komfort-Gelenkarmmarkise**

Hochwertige Technik und erstklassige Verarbeitung vereinen sich in dieser lange haltbaren Qualitäts-Markise. Die G100 besticht nicht nur mit ihrem attraktiven Aussehen, sondern auch durch ein ansprechendes Preis-Leistungs-Verhältnis. **Seite 5**

## **G250 Die Halbkassettenmarkise**

Die G250 verfügt über eine schützende Halbkassette, dabei ist sie äußerst solide im Aufbau und kann daher auch für größere Flächen zur Beschattung eingesetzt werden.

**Seite 7**

## **Tücher, Volants, Gestellfarben**

Individuellen Gestaltungswünschen sind bei einer Auswahl aus über 200 verschiedenen Tuchdessins, diversen Volantformen und Markisengestellen in mehreren Farbvarianten kaum Grenzen gesetzt.

**Seite 9**

## **Zubehör**

Ob mit komfortablem Motorantrieb oder automatischer Steuerung via Sonnen- und Windwächter – unsere umfangreiche Palette an Sonderzubehör bietet sowohl zusätzliche Sicherheit als auch angenehme Bedienung.

**Seite 10**

## **Verzeichnis**

Eine tabellarische Auflistung verschafft einen schematischen Überblick über wesentliche Ausstattungsmerkmale, verfügbare Größen sowie kompatibles Zubehör der Gelenkarmmarkisen.

**Seite 11**

## **Attraktives Design – zu attraktiven Preisen**

Ob in Mauernischen oder bei großzügigen Balkon- und Dachvorsprüngen. An wettergeschützten Einbaustellen bietet sich der Einsatz von offenen und halboffenen VARISOL-Gelenkarmmarkisen als attraktive Schattenspenden an. Auf einen ummantelnden Markisenkasten wird verzichtet – an Stabilität, Technik und Funktionalität jedoch nicht gespart. So entsteht ein besonders attraktives Preis-Leistungs-Verhältnis.

# Die Komfort-Gelenkarmmarkise



## G100

Erschwinglich und zugleich hochwertig: Die G100 Komfort-Gelenkarmmarkise bietet beste technische Ausstattung und ein hervorragendes Qualitäts-Markisentuch bei unbestechlichem Preis-Leistungs-Verhältnis. Stabiler Sonnenschutz mit einfacher Bedienung und langer Lebensdauer – so macht Urlaub auf der Terrasse Spaß!



### Starke Leistung zum günstigen Preis

Der Einsatz der G100 bietet sich insbesondere unter Balkonvorsprüngen oder überstehenden Hausdächern an, da die offene Markise durch das Gebäude einen Regenschutz erhält. Als optionaler Markisenschutz ist ein Regendach gegen Aufpreis erhältlich.

Stabile Bauteile aus Stahl und Aluminium ermöglichen einen Höchstausfall von 4.000 mm sowie eine maximale Markisenbreite bis 7.000 mm. Komfortabler Schatten ist somit auch auf großen Balkons oder Terrassen garantiert. Dabei verhindern starre Armlager das Hochschlagen der Markise bei Wind.



G100 Standard-Ausführung



G100 Ausführung mit Schutzdach



Gelenkarm mit extra starker Flyer-Kette

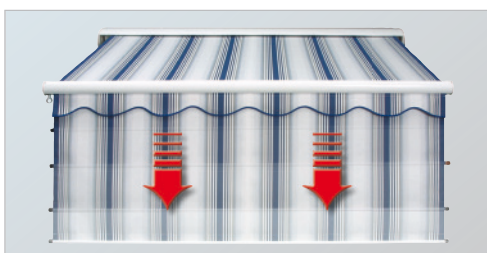


Wählen Sie Ihre Markise passend zum Haus- und Terrassendesign: Die Auswahl aus über 200 Tuchdessins erlauben in Kombination mit einem Markisengestell in 10 Standardfarben individuellen Gestaltungsraum. Gegen Aufpreis kann das Markisengestell zudem in Sonderfarbtönen beschichtet werden.

Gegen tiefstehende Sonne und unerwünschte Einblicke hat VARISOL ebenfalls Lösungen im Programm: Optional kann die

G100 mit einem ausrollbaren Vario-Volant ausgestattet werden, so dass ein senkrechter Ausfall bis zu 1.500 mm erreicht wird. Die Sonderausführung G100 X-tra hingegen sorgt mit untereinander angeordneten Gelenkarmen für mehr Ausfalltiefe als Markisenbreite.

Die komfortable Bedienung der Markise erfolgt standardmäßig über einen in die Tuchwelle eingebauten Rohrmotor. Einteilige Anlagen sind alternativ auch mit einem Kurbelantrieb erhältlich.



Vario-Volant



G100 X-tra

Sonderausführung G100 X-tra

# Die Halbkassettenmarkise



## G250

Als Halbkassettenmarkise verfügt die G250 durch ihr spezielles hülsenförmiges Markisengehäuse über deutlich besseren Schutz von Mechanik und Tuch als komplett freistehende Markisen. Da das Markisentuch in eingefahrenem Zustand vor Schmutz und Witterung sicher behütet ist, leuchten seine Farben besonders lange so schön wie am ersten Tag.



G250 Tuchleitschale (optional) – besserer Schutz für das Markisentuch



Auch mit Vario-Volant bleibt die Eleganz der Halbkassette erhalten



Kippgelenkarmlager mit selbstverriegelnder Hochschlagsicherung. Kippteile gesenkgeschmiedet



## Lohnenswerte Langzeitinvestition: Sonnenschutz von VARISOL

An manchen Montageorten ist der Einsatz von offenen Markisen ebenso wenig sinnvoll wie der Einbau einer Kassettenmarkise mit Rundum-Schutz für Tuch und Technik. Hier bietet sich die Halbkassettenmarkise G250 an: Im eingefahrenen Zustand sind Mechanik und Markisentuch durch das Dach zuverlässig von oben und den Seiten gesichert, während nach unten hin ein Spalt offen bleibt.

Mit einer maximalen Breite von 7.000 mm und einem Höchstaussfall von 4.000 mm eignet sich die G250 perfekt für die Beschattung großer Terrassen. Auf Wunsch kann ein bis zu 1.500 mm langer Vario-Volant zusätzlichen Schutz gegen die tief stehende Sonne und unerwünschte Einblicke liefern.

Die komfortable Bedienung der Markise erfolgt standardmäßig über einen in die Tuchwelle eingebauten Rohrmotor. Einteilige Anlagen sind alternativ auch mit einem Kurbelantrieb erhältlich.



Gelenkarm mit extra starker Flyer-Kette



Fallstange mit integrierter Wasserablauffrinne



Formschöne Montagekonsole mit verdeckten Klemmschrauben

# Die VARISOL-Tuchkollektion



VARISOL bietet Ihnen eine Riesenauswahl an modischen und qualitativ hochwertigen Markisentüchern aus Markenacryl oder spinndüsengefärbtem Polyester. Wählen Sie aus über 200 Tuchdessins und finden Sie das Passende zu Haus- und Gartenmobiliar. Für welches Dessin Sie sich auch entscheiden, alle sind witterungsbeständig und farbecht. Eine spezielle Imprägnierung sorgt für zusätzlichen Schutz. Fragen Sie Ihren VARISOL-Fachhändler nach dem aktuellen Tuchmusterprospekt.

## Volants

Die Markisenmodelle G100 und G250 sind serienmäßig mit einem Volant ausgestattet. Sie können zwischen vier verschiedenen Volant-Formen wählen.



**Typ 1** gerade Form



**Typ 2** gebogte Form



**Typ 3** kurze Welle



**Typ 4** lange Welle

## Gestellfarben

Für das Gestell der VARISOL-Gelenkarmmarkisen stehen serienmäßig die 10 Standard-Gestellfarben zur Auswahl:

RAL-Classic Farben					
RAL 9016	RAL 9001	RAL 9006	RAL 9007	RAL 7016	RAL 8022

Feinstruktur-Farben			
TIGER 29/90147 ca. RAL 9007 FS	TIGER 29/60740 = Sepia Brown	TIGER 29/80077 ca. DB 703 FS	TIGER 29/71289 = RAL7016 FS



### SOMFY Funkmotor

Der Funkmotor ALTUS/OREA bietet komfortable elektrische Bedienung via Handsender.



### Handsender TELIS 1 Pure

1-Kanal Handsender

### Handsender TELIS 4 Pure

4-Kanal Handsender zur Steuerung von 4 Funkantrieben (rechts)



### SOMFY SMOOVE UNO/iB Sonnen- u. Windwächter

Ermöglicht automatisches Ausfahren bei Sonnenschein bzw. Einholen der Markise bei Gefährdung durch Wind.



### Ausrollbarer Volant (Vario-Volant)

Der bis zu 1.500 mm ausrollbare Vario-Volant bietet zusätzlichen Schutz gegen die tief stehende Sonne und unerwünschte Einblicke. Erhältlich für die Modelle G100 und G250.



### SOMFY EOLIS Sensor RTS

Windwächter für den Funkmotor ALTUS/OREA.



### SOMFY SOLIRIS Sensor RTS

Sonnen- und Windwächter speziell für den Funkmotor ALTUS/OREA.



### Lichtschiene Sun-Light

Die VARISOL-Lichtschiene „Sun-Light“ lässt durch ihr stimmungsvolles, warmes Licht die Abende unter Ihrer VARISOL-Markise zu einem besonderen Erlebnis werden.



### „Solamagic ECO+“ Wärmestrahler

Spendet gemütliche Wärme auch bei kühleren Außentemperaturen. Wahlweise mit 1.400 oder 2.000 Watt.



Eine Beschichtung in RAL-Sonderfarbe ist gegen Aufpreis möglich. In jedem Fall sind die Oberflächen wetterbeständig und pflegeleicht.

**Hinweis:** Der Vierfarbdruck kann die exakten Gestellfarben nur annähernd wiedergeben. Geringe Abweichungen zu den Originalfarben sind möglich.

# VARISOL-Gelenkarmmarkisen in der Übersicht

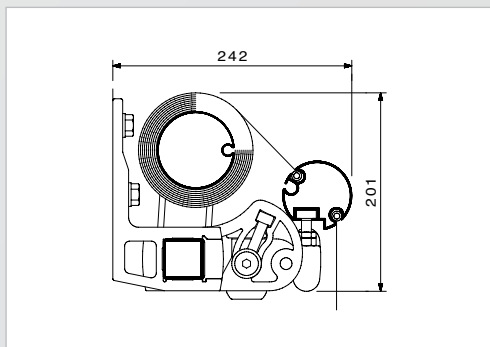
In der unten stehenden Tabelle finden Sie Angaben zur minimalen und maximalen Größe sowie zu wesentlichen Ausstattungsmerkmalen unserer Gelenkarmmarkisen. Darüber hinaus können Sie der Übersicht entnehmen, welches Zubehör für Ihre Wunschmarkise verfügbar ist.

Typ/Bezeichnung	G100 G100 X-tra	G250
Min. Breite (mm)	1840 <sup>(1)</sup>	1900
Max. Breite (einteilig) (mm)	7000 <sup>(2)</sup>	7000
Max. Ausfall (mm)	4000	4000
Kupplung (mm) nur mit Elektroantrieb	3 x 6000	3 x 6000
Kurbelbedienung	M	M
Motorbedienung	S	S
Gestellfarbe nach RAL-Classic: RAL 9016, RAL 9001, RAL 9006, RAL 9007, RAL 7016, RAL 8022	S	S
Gestellfarbe Strukturfarben: TIGER 29/90147, TIGER 29/60740, TIGER 29/80077, TIGER 29/71289	S	S
Gestell in RAL-Sonderfarbe beschichtet	A	A
Regenschutzdach	A	S
Tuchleitschale	-	-
Neigungsverstellungsgetriebe	A <sup>(4)</sup>	-
Wandmontagekonsolen	A	A
Deckenmontagekonsolen	A	A
Dachsparrenhalter	A	A
Tuchbespannung aus 100% Markenacryl oder spinndüsengefärbtem Polyester	S	S
Vario-Volant	A <sup>(3)</sup>	A <sup>(3)</sup>
Volant Form 1-4	S	S

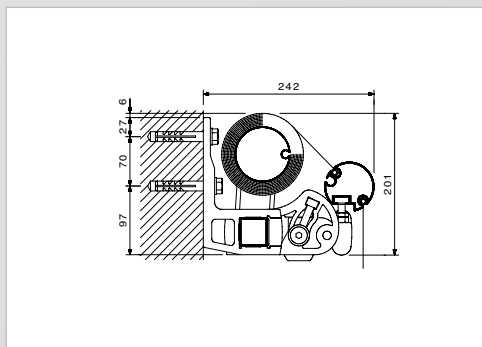
S = serienmäßig  
A = gegen Aufpreis  
- = nicht möglich  
M = Minderpreis

(1) = bei Sonderausführung X-tra mit gekreuzten Armen beträgt die Mindestbreite 1.230 mm.  
(2) = bei Sonderausführung X-tra mit gekreuzten Armen beträgt die Maximalbreite 5.000 mm.

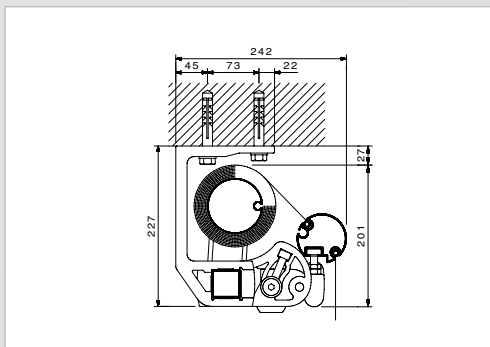
(3) = Markisenausfall max. 3.500 mm, Höhe VV-Tuch (Bahnenware) max. 1.500 mm  
(4) = nur G100



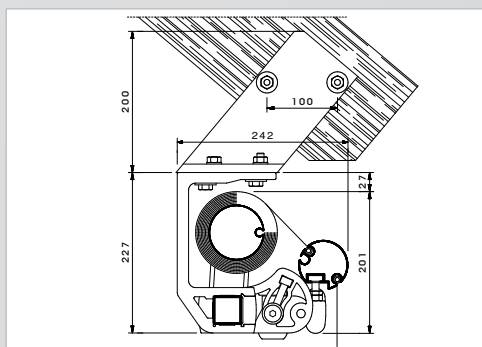
**G100** Abmessungen



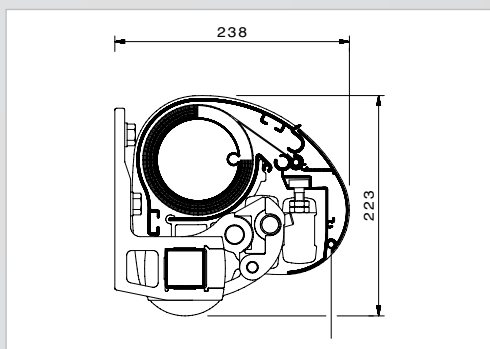
**G100** Wandmontage



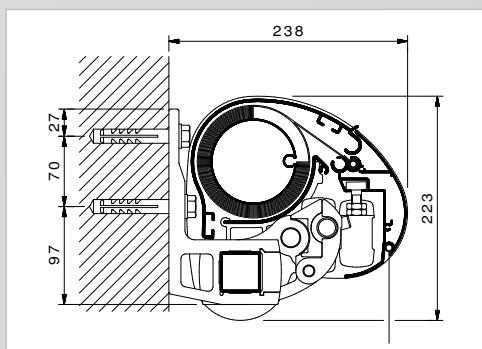
**G100** Deckenmontage



**G100** Dachsparrenmontage



**G250** Abmessungen



**G250** Wandmontage

## Abmessungen

Die obenstehenden Zeichnungen liefern Ihnen einen ersten Überblick über die Abmessungen der verschiedenen Gelenkarmmarkisen.

## Montagearten

Je nach Umgebung können VARISOL-Markisen sowohl an Wänden oder Decken als auch an geraden oder schrägen Dachsparren montiert werden. Oben sehen Sie drei Montagebeispiele anhand des G100 Modells. Die Anbringung wird von Ihrem VARISOL-Fachhändler durchgeführt.

